



DEURAANDRIJVINGEN EN SMART HOME-SYSTEMEN

Garagedeuraandrijvingen, aandrijvingen voor draai- en schuifhekken, Hörmann homee



VISSERS

DEURTECHNIEK & LAAD-/LOSSYSTEMEN

HÖRMANN





4

Goede redenen
om voor Hörmann
aandrijvingen
te kiezen.



16

Functie.
Uitrusting.



30

Toebehoren.
Technische gegevens.

Al generaties lang verantwoordelijk

Het familiebedrijf Hörmann kijkt terug op meer dan 85 jaar ervaring als specialist op het gebied van bouwelementen. Dat schept verplichtingen ten opzichte van vroegere, huidige en toekomstige generaties. Juist daarom speelt de ecologische verantwoordelijkheid een belangrijke rol voor ons. Daarvoor ontwikkelen wij innovatieve oplossingen voor duurzame producten en een intelligente milieubescherming.



“EEN GOEDE NAAM MOET MEN VERDIENEN.”

August Hörmann

Geheel in de zin van de oprichter van het bedrijf is het merk Hörmann tegenwoordig een echte kwaliteitsbelofte. Met meer dan 20 miljoen verkochte deuren en aandrijvingen behoort Hörmann tot de meest toonaangevende Europese aanbieders. Door het overkoepelende internationale verkoop- en servicenet is Hörmann uw sterke partner voor hoogwaardige bouwelementen.

TOEKOMST IN HET VIZIER. Hörmann loopt met het goede voorbeeld voorop. Daarom dekken wij onze stroombehoefte in Duitsland voor 100 % uit eco-stroom. In combinatie met een intelligent en gecertificeerd energiemanagementsysteem, het CO₂-neutraal versturen van post en het recyclen van herbruikbare materialen wordt jaarlijks meer dan 40000 ton CO₂ bespaard. Daarnaast compenseren wij meer dan 100000 ton CO₂ door het stimuleren van windenergie- en bebossingsprojecten in samenwerking met ClimatePartner.



Meer informatie vindt u op

www.hormann.nl/bedrijf/milieu



www.hormann.be/bedrijf/milieu



Merkkwaliteit Made in Germany



Het familiebedrijf Hörmann biedt alle belangrijke bouwelementen voor bouwen en renoveren uit één hand. Deze worden vervaardigd in hooggespecialiseerde fabrieken volgens de nieuwste stand van de techniek. Daarnaast werken onze medewerkers intensief aan nieuwe producten, voortdurende verdere ontwikkelingen en detailverbeteringen. Zo ontstaan octrooien en een exclusieve marktpositie.





5 jaar garantie*

GEGARANDEERD DUURZAAM. Alle belangrijke deur- en aandrijfcomponenten worden bij Hörmann zelf ontwikkeld en gefabriceerd. Duurtests onder reële voorwaarden zorgen voor geperfectioneerde standaardproducten in Hörmann-kwaliteit. Om die reden en dankzij een kwaliteitsgarantie zonder compromissen krijgt u bij Hörmann 5 jaar garantie op Hörmann-aandrijvingen*.

* De uitgebreide garantievoorwaarden vindt u op: www.hormann.nl / www.hormann.be.



Getest en gecertificeerd

VEILIGHEID VOOR U EN UW GEZIN Hörmann aandrijvingen voor garagedeuren en inrithekken openen en sluiten in elke fase veilig en zijn door onafhankelijke testinstituten getest en gecertificeerd. Alle aandrijvingen voor garagedeuren zijn optimaal afgestemd op de Hörmann garagesectionaaldeuren. Bij de RotaMatic, VersaMatic en Linea Matic aandrijvingen voor inrithekken zijn de bedrijfskrachten bovendien al voor de gangbare deurmaten en inbouwsituaties conform DIN EN 13241-1 getest en gecertificeerd.



Betrouwbare en veilige functie

Hörmann-aandrijvingen overtuigen door meer comfort en intelligente techniek. Bij onverwachte hindernissen stopt de standaard automatische uitschakelfunctie de garagedeur veilig en betrouwbaar. Dankzij de soft-start en soft-stop opent en sluit uw deur schokvrij en zacht en beschermt op die manier het deur- en aandrijfmechanisme.





Garagedeuraandrijvingen SupraMatic



Inrithekaandrijvingen RotaMatic

GARAGEDEURAANDRIJVINGEN. De 4e generatie aandrijvingen overtuigt door een nog snellere deuropening en slimme functies. De nieuwe ledverlichting verlicht uw garage gelijkmatig en maakt het in- en uitstappen makkelijker. Ook bij garages zonder stroomaansluiting geniet u van de voordelen van een automatische aandrijving dankzij de ProMatic-accu.

→ Meer informatie vindt u vanaf pagina 16.

INRITHEKAANDRIJVINGEN. Geniet van maximaal aandrijfcomfort zodra u uw inrit oprijdt en rust uw inrithek uit met een op afstand bestuurd aandrijving. De extra functies bieden u nog meer comfort. Desgewenst sluit de deur automatisch* of gaat slechts gedeeltelijk open voor een handige personendoorgang.

* Optionele fotocel vereist

→ Meer informatie vindt u vanaf pagina 22.

Comfortabel geopend en veilig gesloten

Wie stapt er nu graag in weer en wind of midden in de nacht uit de auto, alleen maar om de garage te openen? Met een Hörmann-garagedeuraandrijving opent u uw garagedeur snel, comfortabel en veilig vanuit de auto. En als uw deur gesloten is, dan beschermt de mechanische optilbeveiliging u tegen inbrekers die via uw garage toegang tot uw huis willen krijgen of voorwerpen uit de garage willen ontvreemden.





**Openingsnelheid
tot max. 25 cm/s**



**Optilbeveiliging
Standaard**

Alleen bij Hörmann

Mechanische vergrendeling van
de aandrijftril (Duits patent)

TURBOSNEL. U bent sneller en veiliger met de SupraMatic-aandrijving in combinatie met uw Hörmann-garagesectionaaldeur. De openingsnelheid tot max. 25 cm/s biedt meer veiligheid en minder stress bij het binnenrijden van uw garage wanneer deze aan een drukke verkeersweg ligt. Vergelijk de openingsnelheid van de SupraMatic-aandrijving met gebruikelijke aandrijvingen.

VEILIG AFGESLOTEN. Bij automatische garagedeuren van Hörmann hebben inbrekers het moeilijk: wanneer de garagedeur dicht is, klikt de optilbeveiliging automatisch vast in de aanslag van de geleidingsrail. De garagedeur is direct stevig vergrendeld en goed beveiligd tegen optillen. Deze vergrendeling functioneert volledig mechanisch en werkt, in tegenstelling tot aandrijvingen van andere fabrikanten, ook bij stroomuitval.



Bekijk de korte film op YouTube of op
www.hormann.nl/mediacenter



www.hormann.be/mediacenter

→ Meer informatie vindt u vanaf pagina 20.



Meer comfort bij u thuis

Het Hörmann-aandrijvingstoebereiden overtuigt door innovatieve techniek en een exclusief design – de ideale combinatie voor iedereen die waarde hecht aan perfectie. Wilt u maximaal comfort? Dan hebben wij voor al uw wensen het geschikte toebereiden. Alle aandrijvingen, ontvangers en bedieningselementen met BiSecur-radiotechniek zijn 100 % compatibel en perfect op elkaar afgestemd.





Alleen bij Hörmann

GECERTIFICEERDE VEILIGHEID. Het bidirectionele radiosysteem BiSecur met een bijzonder veilige coderingsprocedure en een stabiel, storingsvrij bereik biedt u de zekerheid dat malafide personen uw radiosignaal niet kunnen kopiëren. Dat bevestigen ook de veiligheidsexperts van de Duitse Ruhr-universiteit in Bochum en onafhankelijke testinstituten.



Bekijk de korte film op YouTube of op www.hormann.nl/mediacenter



www.hormann.be/mediacenter

INTELLIGENT TOEBEHOREN. U hoeft nooit meer in weer en wind naar buiten om te kijken of uw garagedeur dicht is. Met een druk op de knop geeft de kleur van de led op de handzender HS 5 BS of op de binnendrukknop FIT 5 BS de deurpositie aan. Desgewenst kunt u de deur sluiten door nogmaals op de toets * te drukken. Comfortabel en veiliger kunt u uw garagedeur niet bedienen.

* Bij bediening zonder zicht op de deur is een extra fotocel vereist.



Afbeelding links: De groene led op de handzender HS 5 BS geeft aan dat uw deur gesloten is. Als de deur is geopend, brandt de led rood. (Afbeelding op ware grootte)



Intelligent bedieningscomfort

Bedien de aandrijvingen van uw garagedeur, inrithek en deur, huisdeursloten, licht en nog veel meer eenvoudig, veilig en comfortabel met een handzender, draadloze knop of smartphone. Of zijn uw binnendeuren uitgerust met de Hörmann PortaMatic-aandrijving? Dan kunt u met hetzelfde toebehoren ook deze deuren comfortabel openen en sluiten.



SLIMME APP-BEDIENING. Met de nieuwe Hörmann BlueSecur-app heeft u uw deur- en hekopener altijd bij u op de smartphone. Gebruik de individuele instelmogelijkheden en pas de functies en bedieningsschermen aan uw eigen wensen aan. Draag permanente of tijdelijke gebruikersmachtigingen* over naar andere smartphones. Uw kinderen en uw partner hoeven dus geen sleutel meer mee te nemen en uw burens kunnen, bijvoorbeeld tijdens vakanties, in uw huis om de planten water te geven.

* in sommige gevallen zijn extra aankopen (in-app-aankopen) in de AppStore of bij Google Play noodzakelijk

Flexibel Smart Home-systeem. Met het Smart Home-systeem Hörmann homee Brain kunt u uw Hörmann garagedeuren en deuren nog comfortabeler openen en sluiten, heel eenvoudig met uw smartphone, tablet of computer. Bovendien is het systeem bijzonder veilig, eenvoudig te bedienen en kan het worden uitgebreid met andere compatibele apparaten zoals beveiligingscamera's, weerstations, verlichting, schakelaars, verwarmingsthermostaten, rolluiken en doorkijkbeveiliging, rook- en bewegingsmelders, raam- en deurcontacten.



Bekijk de korte film op YouTube of op

www.hormann.nl/mediacenter



www.hormann.be/mediacenter

→ Meer informatie vindt u vanaf pagina 30.

Bedien met uw smartphone heel gemakkelijk alle garagedeuren en deuren die zijn uitgerust met een Bluetooth-ontvanger.



Met het Smart Home-systeem Hörmann homee kunt u alle deurfuncties met uw tablet of smartphone bedienen.



SupraMatic 4

Garagedeuraandrijving

SUPERSNELLE DEUOPENING EN

SLIMME EXTRA FUNCTIES. Open uw garagedeur supersnel met de handzender en u kunt vanaf de weg direct uw garage binnenrijden. Dankzij de standaard Bluetooth-ontvanger kunt u uw deur ook via de BlueSecur-app van Hörmann bedienen. Op die manier heeft u uw deuropener altijd bij u op de smartphone. En de roestvrijstalen aandrijfkop overtuigt met een exclusief design.



Standaard handzender HSE 4 BS met 4 toetsen, zwart structuuroppervlak met verchroomde kapjes, afbeelding op ware grootte



Garagedeuraandrijvingen	SupraMatic 4 E	SupraMatic 4 P
Bluetooth-ontvanger	Geïntegreerd, kan worden in- en uitgeschakeld	Geïntegreerd, kan worden in- en uitgeschakeld
Hörmann homee	compatibel	compatibel
Aansluiting HCP-bus	Geïntegreerd	Geïntegreerd
Cycli per dag / uur	25 / 10	50 / 10
Trek- en drukkracht	650 N	750 N
Topbelasting	800 N	1000 N
Openingsnelheid max.	25 cm/s ¹⁾	25 cm/s ¹⁾
Verlichting	20 leds	30 leds-looplicht
Deurbreedte max.	5500 mm	6000 mm
Deuroppervlak max.	13,75 m ²	15 m ²

¹⁾ Bij de garagesectionaaldeur
²⁾ Vergeleken met de ProMatic 3
³⁾ Optionele klimaatsensor of Hörmann BlueSecur-app vereist



Alleen bij Hörmann

Europees patent

 **Hörmann BlueSecur**



Bediening met
smartphone met de
Hörmann BlueSecur-app

Bijzondere kenmerken



Supersnelle deuropening

Dankzij de tot wel 75 % hogere openingsnelheid²⁾ van max. 25 cm/s¹⁾ rijdt u sneller uw garage in.



Slimme app-bediening

Via de standaard Bluetooth-ontvanger bedient u de aandrijving met de BlueSecur-app van Hörmann op uw smartphone (zie pagina's 36–37).



Eenvoudige controle van de hekpositie

Met de optionele handzender HS 5 BS of de binnendrukknop FIT 5 kunt u altijd controleren of uw garagedeur gesloten is.



Comfortabele garageventilatie

Met de ventilatiestand³⁾ kunt u uw garage automatisch ventileren zonder de deur volledig te openen.



Schakelbare ledverlichting

De aandrijvingsverlichting met 20 leds (SupraMatic E) resp. 30 leds (SupraMatic P) verlicht uw garage bijzonder goed en tot 3 keer resp. 5 keer²⁾ helderder.



Zeer eenvoudige programmering

Aangesloten toebehoren wordt automatisch herkend. De functies van de aandrijving worden heel eenvoudig ingesteld door het invoeren van een 2-cijferig getal.



Intelligente opname in een netwerk

De optionele gateways van Smart-Home-systemen worden eenvoudig via de HCP-interface aangesloten (zie pagina 35).



Laag stroomverbruik

De aandrijving verbruikt in stand-by minder dan 1 watt en is vriendelijk voor het milieu en uw portemonnee.

ProMatic 4

Garagedeuraandrijving

PREMIUMKwaliteit voor een aantrekkelijke prijs. Met de handzender of draadloze knop opent u uw garagedeur eenvoudig en snel. Natuurlijk hoeft u niet af te zien van comfort zoals de ventilatiefunctie en de gelijkmatige verlichting. Ook bij garages zonder stroomaansluiting geniet u van de voordelen van een automatische aandrijving dankzij de ProMatic-accu.



Standaard handzender HSE 4 BS met 4 toetsen, zwart structuuroppervlak met kunststof kapjes, afbeelding op ware grootte.



Garagedeuraandrijvingen	ProMatic 4	ProMatic 4 accu ■ NIEUW
Bluetooth-ontvanger	Optioneel (HET-BLE)	Optioneel (HET-BLE)
Hörmann homee	compatibel	compatibel
Aansluiting HCP-bus	Geïntegreerd	Geïntegreerd
Cycli per dag / uur	25 / 10	5 / 2
Trek- en drukkracht	600 N	500 N
Topbelasting	750 N	600 N
Openingssnelheid max.	20 cm/s ¹⁾	16 cm/s ¹⁾
Verlichting	10 leds	10 leds
Deurbreedte max.	5000 mm	4000 mm
Deuroppervlak max.	11,25 m ²	9 m ²

¹⁾ Bij de garagesectionaaldeur
²⁾ Vergeleken met de ProMatic 3-serie
³⁾ Optionele klimaatsensor of Hörmann BlueSecur-app vereist



Bijzondere kenmerken



Snelle deuropening

Dankzij de tot wel 40 % hogere openingsnelheid²⁾ van max. 20 cm/s¹⁾ rijdt u sneller uw garage in.



Eenvoudige controle van de hekpositie

Met de optionele handzender HS 5 BS of de binnendrukknop FIT 5 kunt u altijd controleren of uw garagedeur gesloten is.



Comfortabele garageventilatie

Met de ventilatiestand³⁾ kunt u uw garage automatisch ventileren zonder de deur volledig te openen.



Schakelbare ledverlichting

De aandrijvingsverlichting met 10 leds verlicht uw garage goed en tot 2 keer²⁾ helderder.



Intelligente opname in een netwerk

De optionele gateways van Smart-Home-systemen worden eenvoudig via de HCP-interface aangesloten (zie pagina 35).



Laag stroomverbruik

De aandrijving verbruikt in stand-by minder dan 1 watt en is vriendelijk voor het milieu en uw portemonnee.



ProMatic 4 accu ■ NIEUW voor garages zonder stroomaansluiting

Wanneer u geen stroomaansluiting in uw garage heeft, is de ProMatic 4-accu voor u de ideale oplossing. Afhankelijk van de frequentie van de dagelijkse deurcycli kunt u uw aandrijving daarmee gedurende meerdere weken bedienen. Als de accu leeg is, kunt u deze via een gewoon stopcontact weer snel opladen, bijv. 's nachts. Zeer comfortabel: de optionele solarmodule. Daarmee laadt de accu weer automatisch op (zie pagina 43).

Aandrijfrail

Garagedeuraandrijving



Alleen bij Hörmann

Mechanische vergrendeling van de aandrijf rail (Duits patent)



Optilbeveiliging Standaard

Wanneer de garagedeur dicht is, klikt de optilbeveiliging **1** automatisch in de aanslag van de geleidingsrail. De garagedeur is direct stevig vergrendeld en goed beveiligd tegen optillen. Dit gebeurt volledig mechanisch en functioneert dus ook zonder stroomtoevoer!



Bekijk de korte film op YouTube

Zeer vlakke geleidingsrail

Met de slechts 30 mm vlakke geleidingsrail **2** passen de aandrijvingen op elke gangbare garagedeur en zijn dus uitermate geschikt om ook achteraf op de deur te monteren.

Noodontgrendeling aan de binnenzijde

Bij stroomuitval opent u de deur gemakkelijk van binnenuit **3**.

Universele deurmeenemer

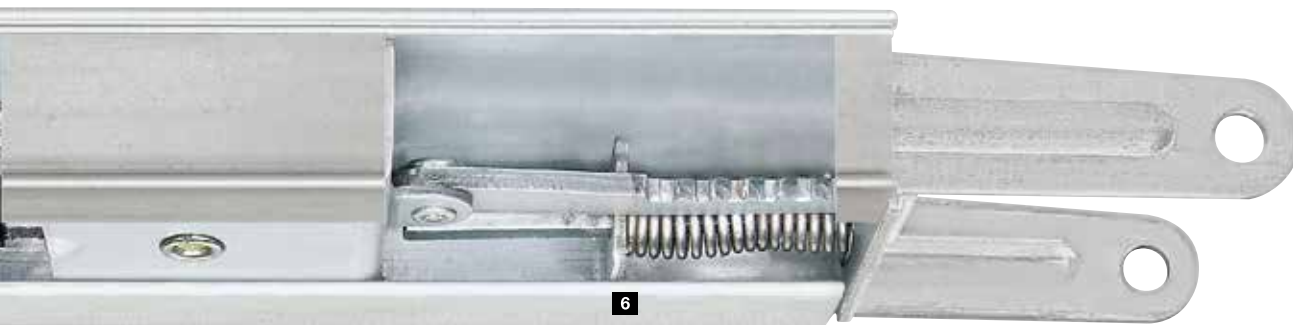
De universele deurmeenemer **4** past op alle in de markt verkrijgbare kantel- en sectionaaldeuren.

Onderhoudsvrije tandriem

De met aramidevezels versterkte Kevlar-tandriem **5** is zeer scheurvast en geluidsarm. Invetten of oliën is niet nodig – een belangrijk voordeel ten opzichte van ketting- of spilaandrijvingen.

Automatische riemspanning

Het sterke veermechanisme **6** spant de tandriem automatisch en zorgt zo voor een gelijkmatige en geluidsarme deurloop.



Compacte eenheid

Bij Hörmann vormen garagedeur en aandrijving incl. geleidingsrail een compacte, vast verbonden eenheid. Extra besturingsunits en vrijliggende, beweegbare verbindingkabels zijn niet nodig.

Eenvoudige montage

Hörmann-aandrijvingen zijn eenvoudig en snel gemonteerd door uw Hörmann-partner. Met de variabele ophangingen kan de geleidingsrail individueel worden bevestigd: op het plafond of direct op het versterkte verbandsprofiel van de Hörmann-sectionaaldeur (tot 3000 mm deurbreedte). Een bijkomend voordeel: ook bij lange rails volstaat slechts één ophanging.

Montage in het midden van het deurblad

Dankzij de montage van de aandrijfrail in het midden van het garagedeurblad werken de trekkrachten gelijkmatig op de garagedeur. Daardoor geen scheef trekken en geen slijtage, zoals vaak bij eenzijdig geïnstalleerde aandrijvingen wel het geval is.



Eenvoudige montage

Bij Hörmann-sectionaaldeuren tot 3000 mm deurbreedte kan de aandrijfrail eenvoudig op het verbandsprofiel van de deur worden gemonteerd.



Speciaal beslag voor draivleugeldeuren

Het optionele beslag maakt door de eenvoudige montage ook het achteraf aanbrengen van de aandrijving op de deur zeer eenvoudig.

RotaMatic

Inrithekaandrijving

SLANK EN ELEGANT. De draaihekaandrijving RotaMatic is door het moderne en slanke design op uw mooie draaihek afgestemd. Ook de werkzaamheid en veiligheid zijn onovertroffen. Ook zonder directe verbinding met het stroomnet hoeft u geen aandrijvingscomfort te missen. De RotaMatic Accu-Solar maakt het mogelijk.



 **BiSecur**

Standaard handzender HSE 4 BS met 4 toetsen, zwart structuuroppervlak met kunststof kapjes, afbeelding op ware grootte.



Draaihekaandrijvingen	RotaMatic	RotaMatic P	RotaMatic PL	RotaMatic Accu-Solar
Bluetooth-ontvanger	Optioneel (HET-BLE)	Optioneel (HET-BLE)	Optioneel (HET-BLE)	Optioneel (HET-BLE)
Hörmann homee	compatibel	compatibel	compatibel	compatibel
HCP-interface	Geïntegreerd	Geïntegreerd	Geïntegreerd	Geïntegreerd
Cycli per dag / uur	20 / 5	40 / 10	40 / 10	5 / 2
Spindelsnelheden max.	ca. 25 mm/s	ca. 25 mm/s	ca. 25 mm/s	ca. 15 mm/s
Trek- / drukkracht max.	2200 N	2700 N	2700 N	1100 N
Vleugelbreedte van het hek min. – max.	1000 – 2500 mm	1000 – 2500 mm	1500 – 4000 mm	1000 – 2500 mm
Vleugelhoogte van het hek max.	2000 mm	2000 mm	2000 mm	2000 mm
Gewicht max.	220 kg	400 kg	400 kg	120 kg



Bijzondere kenmerken



Handige personendoorgang

Bij 2-vleugelige hekken kan ook slechts één hekvleugel geheel of gedeeltelijk als personendoorgang worden geopend.



Eenvoudige controle van de hekpositie

Met de optionele handzender HS 5 BS of de binnendrukknop FIT 5 kunt u altijd controleren of uw inrithek geopend of gesloten is.



Intelligente opname in een netwerk

Via de HCP-interface kunnen optionele gateways van Smart-Home-systemen eenvoudig worden aangesloten (zie pagina 35).



Laag stroomverbruik

De aandrijving verbruikt in stand-by minder dan 1 watt en is vriendelijk voor het milieu en uw portemonnee.



RotaMatic Accu-Solar voor inritten zonder stroomaansluiting

Wanneer er geen stroomaansluiting in de buurt van uw inrithek aanwezig is, is de krachtige RotaMatic Accu-Solar de ideale oplossing voor u. De krachtige accu (gebruiksduur ca. 30 dagen*) is veilig ondergebracht in een aparte behuizing. Opladen vindt plaats via de standaard solarmodule.

* Bij gemiddeld 5 hekcycli per dag en een omgevingstemperatuur van +20 °C

VersaMatic

Inrithekaandrijving

FLEXIBEL VOOR BIJZONDERE INBOUWSITUATIES. De draaihekaandrijving VersaMatic is ook de ideale oplossing voor ongebruikelijke inbouwsituaties. Deze is bijvoorbeeld geschikt voor inbouw in zeer diepe hekpijlers. Ook kan de montagepositie variabel worden gekozen en daarmee optimaal aan de desbetreffende situatie worden aangepast. Bovendien hoeft er geen aparte besturing te worden gemonteerd – dat bespaart ruimte en tijd.



Standaard handzender HSE 4 BS met 4 toetsen, zwart structuuroppervlak met kunststof kapjes, afbeelding op ware grootte.



Draaihekaandrijvingen	VersaMatic	VersaMatic P	VersaMatic Accu-Solar
Bluetooth-ontvanger	Optioneel (HET-BLE)	Optioneel (HET-BLE)	Optioneel (HET-BLE)
Hörmann homee	compatibel	compatibel	compatibel
HCP-interface	Geïntegreerd	Geïntegreerd	Geïntegreerd
Cycli per dag / uur	20 / 5	40 / 10	5 / 2
Draaimoment max.	250 Nm	300 Nm	200 Nm
Stationaire toerentallen max.	Ca. 2,6 omw/min	Ca. 2,7 omw/min	Ca. 1,7 omw/min
Vleugelbreedte van het hek min. – max.	1000 – 2000 mm	1000 – 3000 mm	1000 – 2000 mm
Vleugelhoogte van het hek max.	2000 mm	2000 mm	2000 mm
Gewicht max.	200 kg	300 kg	150 kg



Bijzondere kenmerken



Rustige deurloop waarbij de deur wordt ontzien

De instelbare snelheden en de soft-start en soft-stop zorgen ook bij grotere hekken voor een gelijkmatige deurloop en maximaal comfort.



Handige personendoorgang

Bij 2-vleugelige hekken kan ook slechts één hekvleugel geheel of gedeeltelijk als personendoorgang worden geopend.



Eenvoudige controle van de hekpositie

Met de optionele handzender HS 5 BS of de binnendrukknop FIT 5 kunt u altijd controleren of uw inrithek geopend of gesloten is.



Intelligente opname in een netwerk

Via de HCP-interface kunnen optionele gateways van Smart-Home-systemen eenvoudig worden aangesloten (zie pagina 35).



Laag stroomverbruik

De aandrijving verbruikt in stand-by minder dan 1 watt en is vriendelijk voor het milieu en uw portemonnee.



VersaMatic Accu-Solar voor inritten zonder stroomaansluiting

Net zo flexibel als de aandrijving VersaMatic zijn ook de mogelijkheden van de stroomvoorziening. Wanneer u geen aansluiting op het hek heeft, kunt u de onafhankelijke VersaMatic Accu-Solar gebruiken. De krachtige accu (gebruiksduur ca. 30 dagen*) is veilig ondergebracht in een aparte behuizing. Opladen vindt plaats via de standaard solarmodule.

* Bij gemiddeld 5 hekcycli per dag en een omgevingstemperatuur van +20 °C

LineaMatic

Inrithekaandrijving

COMPACT EN BETROUWBAAR.

De buitengewone eigenschappen van de schuifhekaandrijving LineaMatic zijn de compacte, in hoogte verstelbare behuizing van spuitgietzink en glasvezelversterkte kunststof evenals de betrouwbare aandrijfelektronica.



Standaard handzender
HSE 4 BS met 4 toetsen,
zwart structuuroppervlak met
kunststof kapjes, afbeelding
op ware grootte.



Schuifhekaandrijvingen	LineaMatic	LineaMatic P	LineaMatic H (zonder radiofunctie)	LineaMatic Accu-Solar
Bluetooth-ontvanger	Optioneel (HET-BLE)	Optioneel (HET-BLE)	Optioneel (HET-BLE)	Optioneel (HET-BLE)
Hörmann homee	compatibel	compatibel	compatibel*	compatibel
HCP-interface	Geïntegreerd	Geïntegreerd	Geïntegreerd	Geïntegreerd
Cycli per dag / uur	20 / 5	40 / 10	40 / 10	5 / 2
Deurloopsnelheden max.	ca. 22 cm/s	ca. 20 cm/s	ca. 15 cm/s	ca. 15 cm/s
Trek- / drukkracht max.	800 N	1200 N	1400 N	800 N
Vleugelbreedte van het hek min. – max.	800 – 6000 mm	800 – 8000 mm	800 – 10000 mm	800 – 6000 mm
Vleugelhoogte van het hek max.	2000 mm	2000 mm	3000 mm	2000 mm
Gewicht max.	300 kg	500 kg	800 kg	200 kg
Gewicht vrijdragend max.	250 kg	400 kg	600 kg	150 kg



Bijzondere kenmerken



Handige personendoorgang

De deurvleugel kan als personendoorgang ook slechts gedeeltelijk worden geopend.



Eenvoudige controle van de hekpositie

Met de optionele handzender HS 5 BS of de binnendrukknop FIT 5 kunt u altijd controleren of uw inrithek geopend of gesloten is.*



Intelligente opname in een netwerk

Via de HCP-interface kunnen optionele gateways van Smart-Home-systemen eenvoudig worden aangesloten (zie pagina 35).



Laag stroomverbruik

De aandrijving verbruikt in stand-by minder dan 1 watt en is vriendelijk voor het milieu en uw portemonnee.

* LineaMatic H alleen in combinatie met de BiSecur radio-ontvanger ESE



LineaMatic Accu-Solar voor inritten zonder stroomaansluiting

Als u geen stroomaansluiting op het inrithek heeft, raden wij de variant Accu-Solar aan. De krachtige accu (gebruiksduur ca. 30 dagen*) is veilig ondergebracht in een aparte behuizing. Opladen vindt plaats via de standaard solarmodule.

* Bij gemiddeld 5 hekcycli per dag en een omgevingstemperatuur van +20 °C

STA 400

Inrithekaandrijving

ROBUUST VOOR GROTE HEKKEN. De schuifhekaandrijving STA 400 is speciaal ontworpen voor grote en zware schuifhekken. De bijpassende besturing B460 FU garandeert een nauwkeurige aanloop en zacht stoppen van het hek.



Schuifdeuraandrijving	STA 400
Bluetooth-ontvanger	Optioneel (HET-BLE)
Cycli per dag / uur	100 / 20
Trek- / drukkracht max.	2300 N
Vleugelbreedte van het hek min. – max.	1000 – 17000 mm
Vleugelhoogte van het hek max.	3000 mm
Gewicht max.	2500 kg
Gewicht vrijdragend max.	1800 kg



Dempingsprofiel

Een dempingsprofiel verkleint de krachten die bij een mogelijke botsing met voertuigen of personen ontstaan en vermindert zo het risico op beschadigingen of verwondingen. Het is optioneel verkrijgbaar voor draaihekken **1** of schuifhekken **2**. De werkkrachten van de aandrijvingen RotaMatic, VersaMatic en LineaMatic met een dempingsprofiel zijn voor veel hekmaten en inbouwsituaties getest en gecertificeerd door een erkend keuringsinstituut.



3 Elektrisch slot

Draaihekken worden bij hoge windbelastingen blootgesteld aan enorme krachten. Een extra elektrisch slot beveiligt het openspringen van het draaihek op doeltreffende wijze.



4 Signaallamp

Een optisch signaal gedurende de hekbeweging biedt u, zowel overdag als 's nachts, extra veiligheid.



Smart Home

Overzicht

NET ZO PERSOONLIJK ALS UZELF.

Of u nu kiest voor een app op de smartphone of een extern Smart-Home-systeem: kies uw persoonlijke favorieten voor de perfecte bediening van uw aandrijvingen, sloten en andere apparaten. In het overzicht ziet u welke techniek uw wensen mogelijk maakt.

- 1 Garagedeuraandrijvingen
- 2 Inrithekaandrijvingen
- 3 Huisdeursloten
- 4 Deuraandrijvingen
- 5 Ontvangers, contactdozen, schakelaars
- 6 Verlichting
- 7 Rolluiken en bescherming tegen inkijk*
- 8 Veiligheidscamera's*
- 9 Rook- en bewegingsmelders*
- 10 Deur- en venstercontacten en alarminstallaties*
- 11 Verwarmingsthermostaten*
- 12 Weerstations*

* Afhankelijk van het Smart-Home-systeem



HÖRMANN HOMEE. Op de bank, op kantoor of tijdens de vakantie. Indien gewenst, heeft u op elk moment volledige controle over uw garagedeuren, deuren en andere aangesloten apparaten. En wel op elke plek en op elk moment van de dag of nacht, heel eenvoudig met uw smartphone of tablet. Het Smart Home-systeem Hörmann homee Brain kunt u, geheel naar uw wensen, ook met extra radiotechnologieën uitbreiden (zie pagina's 32 – 34).



■ EXTERNE SMART HOME-SYSTEMEN

Met de HCP-bus koppelt u uw garagedeur- en inrithekaandrijvingen door middel van optionele modules aan externe Smart-Home-systemen. Profiteer van de vele bedienings-, energie- en veiligheidsfuncties van Homematic, DeltaDora, KNX en Apple HomeKit (zie pagina 35).

■ Hörmann-BlueSecur-app. Bedien via uw smartphone gemakkelijk alle hekken en deuren die zijn voorzien van een Bluetooth-ontvanger. Met behulp van individuele gebruikerssleutels draagt u machtigingen heel eenvoudig over naar andere smartphones. Zo heeft elk lid van het gezin altijd zijn eigen hek- en deuropener bij zich (zie pagina's 36 – 37).

Smart Home

Hörmann homee

COMFORTABELE BEDIENING



Gratis app voor smartphone en tablet



Web-apps voor pc



Spraakbesturing via Amazon Alexa, Google Assistant, Apple Siri

EENVOUDIGE MONTAGE

Het Smart Home-systeem Hörmann homee Brain wordt eenvoudig via een wifiverbinding* geïntegreerd met de router in uw thuisnetwerk.

* optionele LAN-adapter verkrijgbaar



Meer informatie vindt u op www.hormann.nl/particulieren/smart-home



www.hormann.be/particulieren/smart-home



NUTTIGE FUNCTIES



Automatisering door homeogrammen



Eenvoudige bediening door groepering van apparaten



Weersverwachtingen



Tijd- / agendafunctie



NIEUW. Automatische aanwezigheidsherkenning door geofencing

VEELZIJDIGE AFSTANDBESTURING

Standaard Hörmann BiSecur-radiosysteem

De gedetailleerde vermelding van de compatibele Hörmann-producten vindt u in het compatibiliteitsoverzicht op www.hormann.nl / www.hormann.be

Standaard wifi-radiosysteem

Compatibel met Smart Home-systemen: AVM Smart Home, Netatmo, Belkin, Nuki, Homematic, myStrom, WOLF-huistechniek



Garagedeuraandrijvingen



Inrithekaandrijvingen



Veiligheid (bijv. alarminstallaties en camera's, rook- en bewegingsmelders, raamen deurcontacten, rolluiken en doorkijkbeveiliging)



Deuraandrijvingen



Huisdeursloten



Comfort (bijv. verlichting, radio-ontvanger, schakelaar)



Contactdoos-ontvanger



Energie besparen (bijv. verwarmingsthermostaten, weerstations, regensensoren)



Overzichtelijk, eenvoudig, individueel

1 Comfortabele bediening

Alle functies die u met uw handzenders bestuurt, kunt u ook met de app uitvoeren. De intuïtieve menustructuur en een overzichtelijke navigatiestructuur maken de bediening zeer eenvoudig.

2 Alles in één oogopslag

Met de app heeft u op elk moment een nauwkeurig overzicht van de status van uw garagedeur, inrithek, uw voordeurslot en alle overige aangesloten apparaten. Duidelijke, voor zich sprekende symbolen geven aan of uw garagedeur of hek geopend of gesloten is en of uw voordeurslot al dan niet vergrendeld is.

3 Instelling van homeogrammen

Combineer eenvoudigweg meerdere aparte functies tot comfortabele homeogrammen. Zo kunt u met één druk op de toets uw garagedeur en inrithek gelijktijdig openen of sluiten of uw voordeur samen met de buitenverlichting bedienen. De homeogrammen stelt u individueel voor uw persoonlijke app in, volledig naar eigen wens dus.

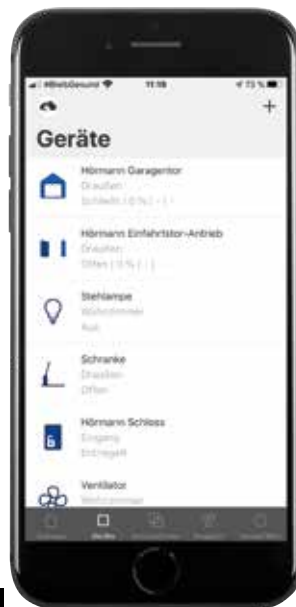
4 Wereldwijde verbinding

Op de bank, op kantoor of tijdens de vakantie: indien u dat wilt, hebt u op elk moment volledige controle over uw met het netwerk verbonden apparaten en wordt u via een pushbericht* geïnformeerd wanneer bijv. het voordeurslot via de app wordt ontgrendeld of wanneer de bewegingsmelder een persoon waarneemt.

* In combinatie met een desbetreffend homeogram



1



2



3



4

Smart Home

Hörmann homee

VERGROOT UW MOGELIJKHEDEN. Het Smart Home-systeem Hörmann homee Brain met standaard BiSecur en draadloze wifi kan op elk moment met nieuwe kubussen (cubes) en daardoor met extra radiosystemen worden uitgebreid. Elke kubus is verantwoordelijk voor een andere radiotechnologie en kan met andere toestellen “praten”.



Bekijk de korte film op YouTube of op

www.hormann.nl/mediacenter



www.hormann.be/mediacenter

ZigBee-radiosysteem

Met de Zigbee-kubus verbindt u vooral slimme apparaten op verlichtingsgebied, bijvoorbeeld van Philips Hue of IKEA TRÅDFRI.

EnOcean-radiosysteem

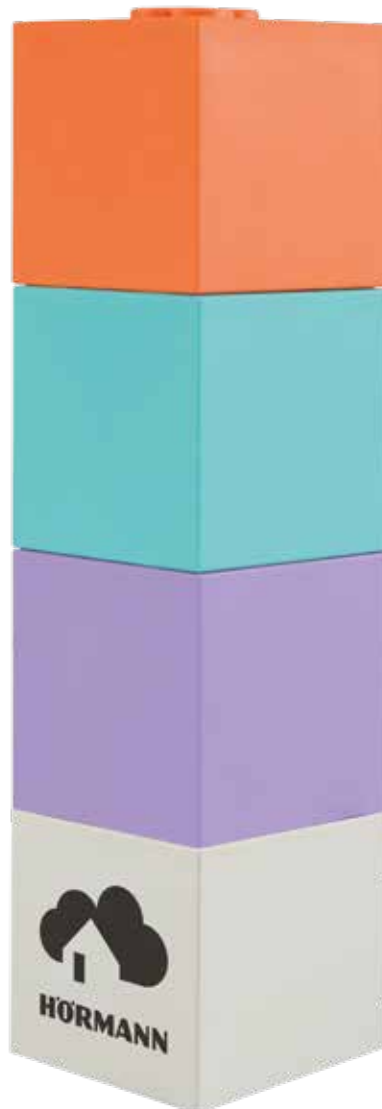
Dit radiosysteem staat bekend om de apparaten zonder batterijen, bijvoorbeeld van AFRISO, Eltako of Hoppe.

Z-Wave-radiosysteem

Van Abus via Eurotronic en Fibaro tot aan Zipato kunt u alles eenvoudig met deze kubus verbinden.

Wifi-radiosysteem

De basis voor uw intelligente huis verbindt veel apparaten van Netatmo Homematic, AVM FRITZ, Nuki. Dit systeem is standaard in de Hörmann homee Brain geïntegreerd en kan via de app op de smartphone of via spraakbesturing (Alexa, Google Assistant, Apple Siri) worden bediend.



VEILIGHEID

bijv. alarminstallaties en camera's, rook- en bewegingsmelders, raam- en deurcontacten, rolluiken en doorkijkbeveiliging



COMFORT

bijv. verlichting, contactdoosontvanger, schakelaar



ENERGIE BESPAREN

bijv. verwarmingsthermostaten, weerstations, regensensoren



homematic ^{IP}

IP-gateway met radioverbinding naar het Smart Home-systeem



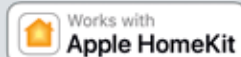
DELTA DORE

Gateway met radioverbinding naar het Smart Home-systeem



KNX

Gateway naar de besturing via de KNX-gebouwwautomatisering



Binnendrukknop met wifi-verbinding voor Apple HomeKit System, toetsfuncties impuls, licht en 2e openingshoogte



HCP HUB3

Voor het aansluiten van max. 3 gateways op de HCP-bus op de aandrijvingen SupraMatic 4 en ProMatic 4



VEILIGHEID

bijv. alarminstallaties en camera's, rook- en bewegingsmelders, raam- en deurcontacten, rolluiken en doorkijkbeveiliging



COMFORT

bijv. verlichting, contactdoosontvanger, schakelaar



ENERGIE BESPAREN

bijv. verwarmingsthermostaten, weerstations, regensensoren

Smart Home

Hörmann BlueSecur-app

GARAGEDEURAANDRIJVINGEN*



Deur openen



Deur sluiten



Half geopend



Impuls deur open / deur dicht



Ventilatie-opening



Aandrijvingsverlichting



INRITHEKAANDRIJVINGEN*



Deur openen



Deur sluiten



Personendoorgang

DEURSLOTEN*



Slot kort ontgrendelen



Slot permanent ontgrendelen

ONTVANGERS*



Inschakelen



Uitschakelen

* Functies afhankelijk van de gebruikte aandrijving, slot of ontvanger



Alleen bij Hörmann
Europees patent

Hörmann BlueSecur

Eenvoudige montage

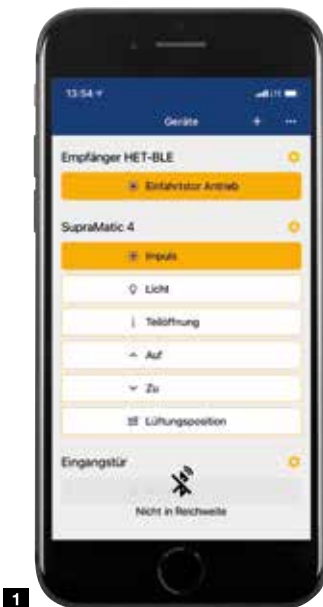
- Downloaden van de Hörmann BlueSecur-app
- Scannen van de QR-code van de aandrijving of van de externe ontvanger
- Automatische overdracht van de bedieningsfuncties naar de smartphone
- Individuele instelling van de gewenste functie-omvang door de gebruiker **1**

Comfortabele bediening

- via de smartphone (geen handzender of bedieningselement nodig)
- Vrije instelling van ontvangers- / apparaatnaam, alsmede namen van bedieningsfuncties **2**
- Individuele keuze van de bedieningsfuncties per ontvanger of aandrijving

Individueel gebruikersbeheer

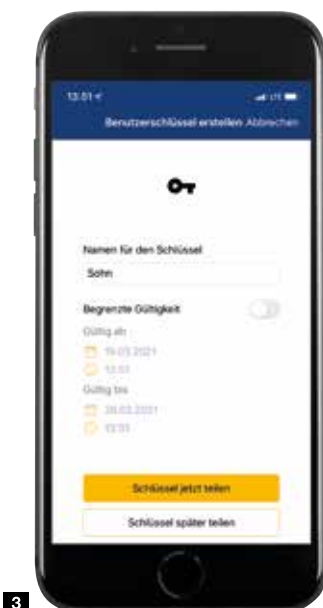
- Inclusief een gratis gebruikerssleutel (met automatische Admin-functie) **3**
- Extra permanente gebruikerssleutels voor de overdracht naar andere smartphones zijn verkrijgbaar in de AppStore of bij Google Play **4**
- Sleutelcontingent voor € 8,99 (1 Admin- of gebruikerssleutel)
- Sleutelcontingent voor € 34,99 (5 gebruikerssleutels of 1 admin- en 4 gebruikerssleutels)



1



2



3



4

Toebehoren

Handzenders



HS 5 BS
4 functietoetsen plus opvraagtoets,
hoogglans oppervlak zwart of wit



HS 5 BS
4 functietoetsen plus opvraagtoets,
structuuroppervlak zwart mat



HS 4 BS
4 functietoetsen,
structuuroppervlak zwart mat



HS 1 BS
1 functietoets, structuuroppervlak
zwart mat



HSE 1 BS
1 functietoets, incl. oog voor
sleutelhanger, structuuroppervlak
zwart mat



HSE 4 BS
4 functietoetsen, incl. oog voor
sleutelhanger, structuuroppervlak
zwart mat met chromen of
kunststof kapjes



HSE 4 BS
4 functietoetsen, incl. oog voor sleutelhanger, hoogglans oppervlak met chromen kapjes, kleuren (afb. v.l.n.r.): antracietgrijs, Frozen Grey, Classic Grey, Carbon, zilver ■ **NIEUW**



HSD 2-C BS
Hoogglans verchromd,
2 functietoetsen, ook bruikbaar als
sleutelhanger



HSZ 1 BS / HSZ 2 BS
1 resp. 2 functietoetsen, om in de
sigarettenaansteker van de auto te
plaatsen



Handzenderstation
In hoogglans oppervlak zwart of
wit, structuuroppervlak zwart mat,
voor HS 5 BS, HS 4 BS, HS 1 BS



Handzenderhouder
Voor wandmontage of bevestiging
aan de zonneklep van een auto,
transparant, voor HS 5 BS,
HS 4 BS, HS 1 BS, HSE 1 BS en
HSE 4 BS



Draadloze codeschakelaar FCT 3 BS
3 functies, voorzien van verlichte toetsen, inbouw- of opbouwmontage mogelijk, kunststof behuizing in lichtgrijs RAL 7040 (ook verkrijgbaar met 10 functies en klapdeksel, gelakt in witaluminium RAL 9006)



Draadloze codeschakelaar FCT 10 BS
10 functies, met verlichte toetsen en klapdeksel, inbouw- of opbouwmontage mogelijk, kunststof behuizing gelakt in witaluminium RAL 9006



Draadloze vingerscanner FFL 25 BS
2 functies, max. 25 vingerafdrukken, met klapdeksel, inbouw- en opbouwmontage mogelijk, kunststof behuizing gelakt in witaluminium RAL 9006



Draadloze binnendruknop FIT 1 BS
1 toetsfunctie met grote toets voor eenvoudige bediening, kunststof behuizing in zuiver wit RAL 9010



Draadloze binnendruknop FIT 4 BS
4 functietoetsen, kunststof behuizing in zuiver wit RAL 9010



Draadloze binnendruknop FIT 5 BS
4 functietoetsen plus opvraagtoets, kunststof behuizing in zuiver wit RAL 9010



Draadloze binnendruknop FIT 2-1 BS
2 functies, aansluitmogelijkheid van max. 2 bedieningselementen via kabel, bijv. Sleutelschakelaar, kunststof behuizing in zuiver wit RAL 9010

Binnendruknop



Draadloze inbouwzender
2 functies, voor inbouwschakelaar, centrale installatie in huis met zicht op de garagedeur

HSU 2 BS: voor schakeldozen met Ø 55 mm met aansluiting op het stroomnet van de woning
FUS 2 BS: voor schakeldozen met Ø 55 mm incl. 1,5 V-batterij



Binnendruknop IT 1b-1
Grote verlichte toets om de deur comfortabel te openen, kunststof behuizing in zuiver wit RAL 9010



Binnendruknop IT 3b-1
Grote toets met verlichte ring om de deur te openen, toets voor het bedienen van de aandrijvingsverlichting en een toets voor het uitschakelen van de draadloze bediening, kunststof behuizing in zuiver wit RAL 9010



Draadloze radarknop FSR 1 BS
1 functie, bedrijfsspanning 230 V
Contactloos schakelement HTR 1-230
1 functie, relaisuitgang voor aansluiting op een schakelaarkabel, bedrijfsspanning: 230 V
Contactloos schakelement HTR 1-24
Functie zoals HTR 1-230, bedrijfsspanning 24 V

Toebehoren

Buitenknop



Transponderschakelaar

TTR 1000-1

1 functie, voor 1000 programmeerbare sleutels, leveringsomvang: 1 sleutel en 1 kaart (meer op verzoek), zinkdrukgietsbehuizing in witaluminium RAL 9006



Codeschakelaar

CTP 3-1

3 functies, met verlicht opschrift en contactgevoelig zwart touchscreen, zinkdrukgietsbehuizing in witaluminium RAL 9006



Codeschakelaar

CTR 1b-1 / 3b-1

1 resp. 3 functies, kunststof behuizing in lichtgrijs RAL 7040



Analysetoestel inbegrepen in de leveringsomvang bij de TTR 1000-1, CTP 3-1, CTR 1b-1 / 3b-1
Montage binnenin de garage met kabelverbinding naar de knop



Codeschakelaar

CTV 3-1

3 functies, zeer robuust met metalen toetsenbord, zinkdrukgietsbehuizing in witaluminium RAL 9006 met roestvrijstalen paneel



Vingerscanner

FL 150

2 functies, aansturing d.m.v. vingerafdruk. Voor het opslaan van max. 150 vingerafdrukken. Zinkdrukgietsbehuizing in blank aluminiumkleurig RAL 9006 met roestvrijstalen paneel



Sleutelschakelaar

STUP 50 / STAP 50

Inbouw- en opbouwuitvoering, inclusief 3 sleutels, zinkdrukgietsbehuizing in witaluminium RAL 9006 met roestvrijstalen paneel (afb. v.l.n.r.)



Sleutelschakelaar

ESU 40 / ESA 40

Inbouw- en opbouwuitvoering, inclusief 3 sleutels, zinkdrukgietsbehuizing in lichtgrijs RAL 7040 met roestvrijstalen paneel (afb. v.l.n.r.)

Sensoren



Klimaatbinnensensor

HKSI

Voor bewaking van de luchtvochtigheid en automatische ventilatie van de garage, kunststof behuizing in zuiver wit RAL 9010



Buitensensor

HKSA

Voor het meten van de luchtvochtigheid buiten, kunststof behuizing in zuiver wit RAL 9010

Radio-ontvanger, adapterprintplaten, optierelais



Draadloze contactdoos FES 1 BS

Voor het in- en uitschakelen van verlichting en andere verbruikers, tot 2500 W, kunststof behuizing in zuiver wit RAL 9010, compatibel met Hörmann homee

FES 1-1 BS: zoals FES 1 BS, daarnaast voor het aansturen (impuls) van externe aandrijvingen



Bluetooth-ontvanger HET-BLE

Voor de bediening via de Hörmann BlueSecur-app, impulsbesturing van garagedeur- en inrithekaandrijvingen (serie 1-3 en externe aandrijvingen), elektrische voordeuropeners en binnendeuraandrijvingen



Radio-ontvanger HEU 2 BS

Voor de bediening van 2 verbruikers, voor inbouwdozen met Ø 55 mm met aansluiting op het elektriciteitsnet ter plaatse, compatibel met Hörmann homee



Radio-ontvanger HER 1

Met 1 kanaal, 2 of 4 kanalen voor de bediening van extra buitenverlichting of een garagedeur (van een ander merk) met het draadloze Hörmann-toebehoren, compatibel met Hörmann homee



Radio-ontvanger ESE

Externe radio-ontvanger om het radiobereik te vergroten



Optierelais HOR

Voor het aansturen van een garageverlichting of verkeerslicht



Universele adapterprintplaat UAP

Voor functie-uitbreiding, bijv. richtingkeuze (open / stop / dicht), aansturing van de aandrijvingsverlichting en functie voor gedeeltelijke opening

Fotocellen



Eenrichtingsfotocel EL 71-B

Als extra veiligheidsvoorziening voor de inrithekaandrijvingen RotaMatic, VersaMatic en LineaMatic, stroomverzorging via batterij of kabel, max. hekbreedte 20 m (bij gebruik van batterijen 10 m)



Eenrichtingsfotocel EL 101

Als extra veiligheidsvoorziening voor alle garagedeuraandrijvingen, aansluiting via kabel (op de aandrijving)



Eenrichtingsfotocel EL 301

Als extra veiligheidsvoorziening voor alle garagedeur- en inrithekaandrijvingen, aansluiting via kabel (op de aandrijving)

Toebehoren

Noodstroomvoorziening, noodontgrendeling



Noodaccu HNA voor garagedeuraandrijvingen

Met deze noodvoorziening overbrugt u een periode zonder netspanning tot wel 18 uur en max. 5 deurcycli. De noodaccu wordt tijdens normaal bedrijf weer automatisch opgeladen. Alle huidige Hörmann-garagedeuraandrijvingen kunnen worden aangevuld met de noodaccu.



Outdoor-noodaccu HNA voor inrithekaandrijvingen

De draaihekaandrijvingen RotaMatic en VersaMatic en de schuifhekaandrijvingen LineaMatic kunnen ook worden uitgerust met een noodvoorziening voor overbrugging tijdens stroomuitval. De montage is universeel op de muur en op de vloer mogelijk.



Noodontgrendeling kantel- en sectionaaldeuren met handgreep

Bij kantel- en sectionaaldeuren met handgreep bedient u de noodontgrendeling met de deurhandgreep. De deur wordt dan met een bowdenkabel aan de binnenzijde ontgrendeld. De noodontgrendelingsgreep inclusief slot kan in de sluitingsinstallatie worden geïntegreerd (afbeelding toont deurhandgreep bij garagesectionaaldeur).



Noodontgrendeling sectionaaldeuren zonder handgreep

Het noodontgrendelingsslot met onopvallende ronde profielcilinder (kan niet in de sluitingsinstallatie worden geïntegreerd) ontgrendelt uw garagedeur en u kunt deze in geval van nood probleemloos openen.

Solarmodule



Solarmodule voor garagedeuraandrijving ProMatic 4 accu

Gebuuksduur ca. 40 dagen*
Gewicht 8,8 kg;
Afmetingen 330 x 220 x 115 mm

Beschermkap



Beschermkap tegen druiwater voor garagedeuraandrijvingen SupraMatic en ProMatic ■ NIEUW

Om de aandrijving te beschermen tegen binnendringend druiwater, bijv. bij montage onder een carport, beschermingsgraad van de aandrijving in combinatie met de beschermkap tegen druiwater: IP X1

* Bij gemiddeld 5 hekcycli per dag en een omgevingstemperatuur van +20 °C



LED-lichtlijst voor garagedeuren

Neutraal wit licht, individueel in te korten insteekstelsel, montage op de latei (afb.) of op de onderkant van het deurblad



LED-lichtmodule

Warm of neutraal wit licht, optioneel aluminium designpaneel (afb. v.l.n.r.)



Verlichte standzuil SLS-K

Met LED-lichtmodule
Hoogte 550 mm

SLS-L

Met LED-lichtmodule en design-afdekpaneel
Hoogte 1080 mm
(afb. v.l.n.r.)







Veiligheidsstandzuil STL

Basisuitvoering met houder voor een fotocel
Hoogte 550 mm
Uitvoering voor 2 optionele fotocellen
Uitvoering voor een optionele fotocel en LED-lichtmodule (afb. v.l.n.r.)

Technische gegevens

Garagedeuraandrijvingen Supramatic / ProMatic

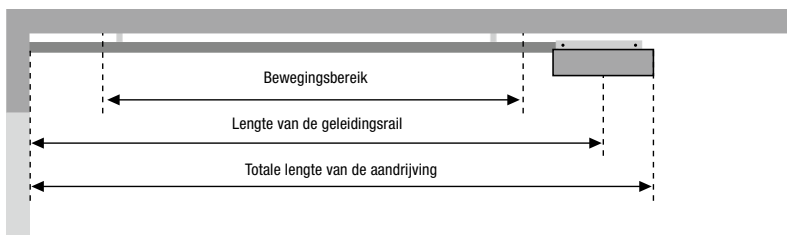
		 BiSecur SupraMatic 4 E	 BiSecur SupraMatic 4 P	 BiSecur ProMatic 4	 BiSecur ProMatic 4 Accu
Deurcycli (open / dicht)	Per dag / uur	25 / 10	50 / 10	25 / 10	5 / 2
Geschikt voor:	Garagedeuren met loopdeur / houten garagedeuren	● / ●	● / ●	● / ●	● / ●
	Deurbreedte max.	5500 mm	6000 mm	5000 mm	4000 mm
	Deurbladoppervlak max.	13,75 m ²	15,00 m ²	11,25 m ²	9 m ²
Technische gegevens van de aandrijving	24 V-gelijkstroom-transmissiemotor	●	●	●	●
	Netaansluiting	230 V – 240 V-wisselspanning			Zie inbouwgegevens
	Opgenomen vermogen	0,2 kW	0,2 kW	0,2 kW	
	Trek- en drukkracht	650 N	750 N	600 N	500 N
	Kortstondige piekkracht	800 N	1000 N	750 N	600 N
	Openingsnelheid max.	25 cm/s ¹⁾	25 cm/s ¹⁾	20 cm/s ¹⁾	16 cm/s
	Stand-by	< 1 watt	< 1 watt	< 1 watt	< 0,2 watt
	Behuizing	Roestvrij staal en kunststof, verzinkte stalen basisplaat		Kunststof, verzinkte stalen basisplaat	
	Temperatuurbereik	-20 °C tot +60 °C			-15 °C tot +45 °C
	Beschermingsgraad	Alleen voor droge ruimtes			
Besturingselektronica	Display	Dubbel 7-segment-display		LED	
	Bediening en programmering	Bedieningselement met toetsen		In de aandrijfkop	
	Impulsbesturing	●	●	●	●
	Krachtbegrenzing instelbaar	●	●	●	●
	Soft-start en soft-stop instelbaar	●	●	–	–
	Riembelasting instelbaar	●	●	●	●
	Aandrijvingsverlichting, gedeeltelijke deuropening, ventilatiestand instelbaar	●	●	●	●
	Automatische sluitfunctie instelbaar	5 – 300 sec.	5 – 300 sec.	30 – 180 sec.	30 – 180 sec.
	Automatische sluitfunctie gedeeltelijke opening instelbaar	5 – 240 sec.	5 – 240 sec.	–	–
	Aandrijvingsverlichting instelbaar / vooraf ingesteld	30 – 600 s/60 s	30 – 600 s/60 s	– / 120 sec.	– / 120 sec.
Snelopeningsfunctie	●	●	●	●	
Uitrusting	Handzender (868 MHz)	HSE 4 BS (zwart structuuroppervlak met chromen kapjes)		HSE 4 BS (zwart structuuroppervlak met kunststof kapjes)	
	Geïntegreerde ontvanger (868 MHz)	Bidirectionele BS-ontvanger met 5 kanalen			
	Bluetooth-ontvanger	●	●	○ ²⁾	○ ²⁾
	Ledverlichting / led-looplicht	20 leds / –	30 leds / ●	10 leds / –	10 leds / –
	Aansluiting voor fotocel / sluitkantbeveiliging	● / ●	● / ●	● / ●	● / ●
	Aansluiting externe bedieningselementen	●	●	●	●
	Aansluiting voor noodaccu	●	●	●	●
	Snelontgrendeling, van binnenuit te bedienen	●	●	●	●
	Aansluitkabel met eurostekker	●	●	●	●
	Optilbeveiliging voor inbraakbeveiliging	●	●	●	●
Universeel beslag voor kantel- en sectionaaldeuren	●	●	●	●	

¹⁾ Bij de garagesectionaaldeur

²⁾ In combinatie met HET-BLE-ontvanger

● = Standaard
○ = Optioneel

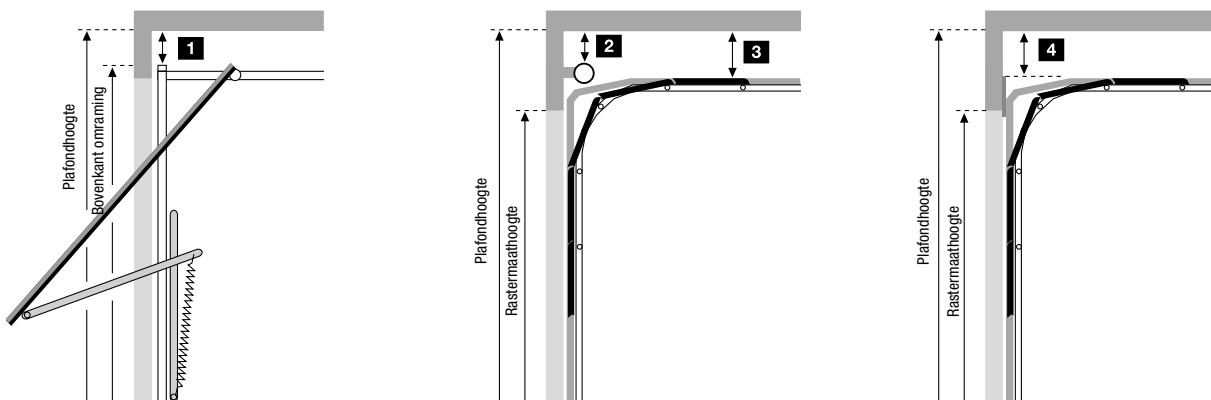
Maten in mm



Type geleidingsrail	Totale lengte	Lengte van de geleidingsrail	Bewegingsbereik
K Korte rail	3200	2975	2475
M Middellange rail	3450	3225	2725
L Lange rail	4125	3900	3400

Toepassingsgebied van de rails voor Hörmann-garagedeuren	Hoogte
K Berry-kanteldeuren Garagesectionaaldeuren met N-beslag Garagesectionaaldeuren met Z-, L-, H-beslag	Tot 2500 Tot 2250 Tot 2125
M Berry-kanteldeuren Garagesectionaaldeuren met N-beslag Garagesectionaaldeuren met Z-, L-, H-beslag	Tot 2750 Tot 2500 Tot 2375
L Garagesectionaaldeuren met N-, Z-, L-, H-beslag	Tot 3000

Neem het bewegingsbereik van garagedeuren van andere fabrikanten in acht!



Noodzakelijke vrije ruimtes





1 Berry-kanteldeuren		2 Garagesectionaaldeuren met torsieverentechniek		4 Garagesectionaaldeuren met trekverentechniek	
N80	0	Met N-beslag Plafondhoogte = standaardmaat hoogte +210	0	Met Z-beslag Plafondhoogte = standaardmaat hoogte +115	15
N80, motief 905, motief 941 of met houtvulling	15	Met H-beslag	0		
DF98, DF95, DF80	65				
		3 Garagesectionaaldeuren met torsieverentechniek		Deuren van andere fabrikanten	
		Met L-beslag Plafondhoogte = standaardmaat hoogte +115	15	Tussen hoogste punt van de deurloop en plafond	30

Let op:

Bij dubbelwandige deuren die op de zon zijn gericht, moeten de aandrijvingen wegens mogelijk doorbuigen van de panelen 40 mm hoger worden gemonteerd.
Alle afmetingen zijn minimumafmetingen in mm.

Technische gegevens

Draaihekaandrijvingen RotaMatic

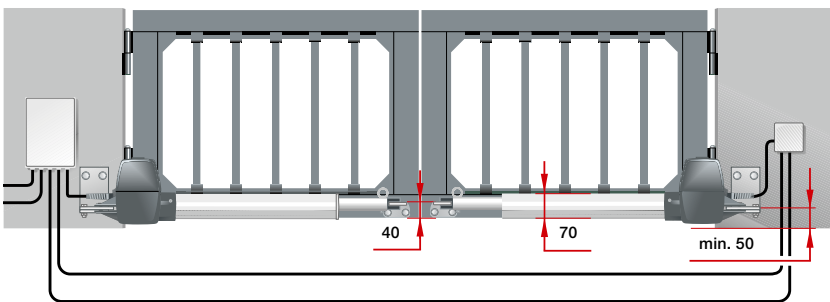
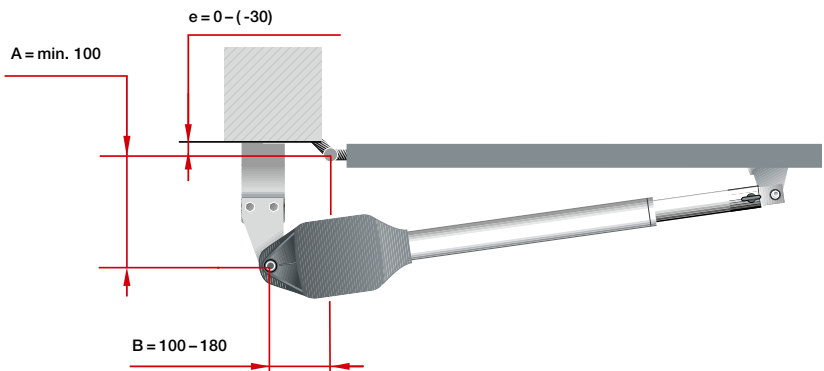
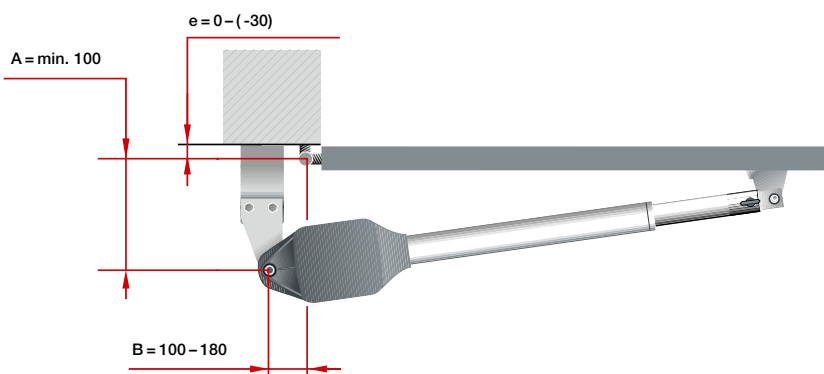
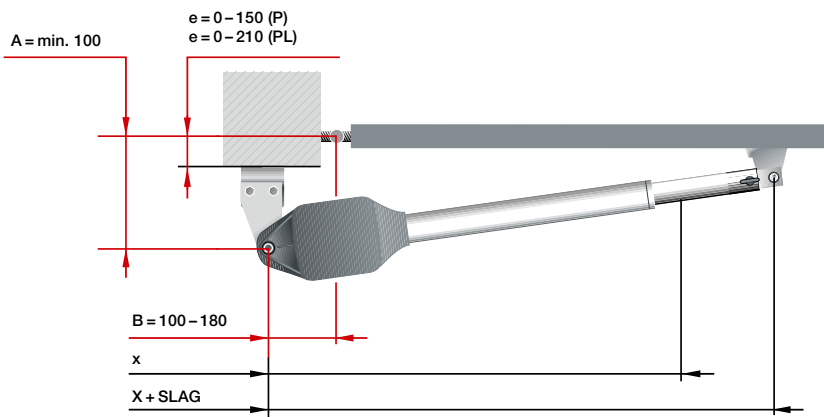
		 BiSecur RotaMatic	 BiSecur RotaMatic P	 BiSecur RotaMatic PL	 BiSecur RotaMatic Accu-Solar
Deurcycli (open / dicht)	Per dag / uur	20 / 5	40 / 10	40 / 10	5 / 2
Geschied voor:	Deurhoogte max.	2000 mm	2000 mm	2000 mm	3000 mm
	Vleugelbreedte min. – max.	1000 – 2500 mm	1000 – 2500 mm	1500 – 4000 mm	1000 – 2500 mm
	Vleugelgewicht max.	220 kg	400 kg	400 kg	120 kg
Technische gegevens van de aandrijving	Motor	24 V-gelijkstroom-transmissiemotor			
	Netaansluiting	230 V – 240 V-wisselspanning, 50 Hz			Wisselaccu WA 24 / solarmodule
	Spindelsnelheden max.	ca. 25 mm/s	ca. 25 mm/s	ca. 25 mm/s	ca. 15 mm/s
	Trek- / drukkracht	2000 N	2500 N	2500 N	1000 N
	Kortstondige piekkracht	2200 N	2700 N	2700 N	1100 N
	Stand-by	< 1 watt	< 1 watt	< 1 watt	< 0,1 watt
	Behuizing	Aluminium / weerbestendige kunststof	Aluminium / spuitgietzink / weerbestendige kunststof		Aluminium / weerbestendige kunststof
	Temperatuurbereik		–20 °C tot +60 °C		–15 °C tot +45 °C
	Beschermingsgraad	IP44	IP44	IP44	IP44
	Besturingselektronica	Beschermingsgraad (aparte besturingsbehuizing)	IP65	IP65	IP65
Impulsbesturing		●	●	●	●
Krachtbegrenzing		●	●	●	●
Soft-start en soft-stop		●	●	●	●
Automatische sluitfunctie instelbaar		●	●	●	●
Aantal aansluitbare veiligheidsvoorzieningen		3	3	3	1
Eindpositie	Hek-dicht	Instelbaar door geïntegreerde eindschakelaar of eindaanslag			
	Hek-open	Programmeerbaar (dus geen eindaanslag vereist!)			
Uitrusting	Handzender (868 MHz)	HSE 4 BS (zwart structuuroppervlak met kunststof kapjes)			
	Geïntegreerde ontvanger (868 MHz)	Bidirectionele ontvanger met 5 kanalen			
	Deurpositie opvragen			●	
	Bluetooth-ontvanger			○*	
Elektrische aansluiting	Nettoevoerleiding	230 V, NYY 3 × 1,5 mm ² (door de klant)			
	Motorkabel	Aansluitkabel tot 10 m NYY 5 × 1,5 mm ² (door de klant)			
	Extra besturingskabel	Alle leidingen ondergronds NYY, bijv. 5 × 1,5 mm ²			
	Toevoerleiding elektrisch slot	NYY 3 × 1,5 mm ² (door de klant) ondergronds H07RN-F 2 × 1 mm ² op het hekblad			

Alle kabels los van elkaar leggen!

* In combinatie met HET-BLE-ontvanger

● = Standaard
○ = Optioneel

Maten in mm

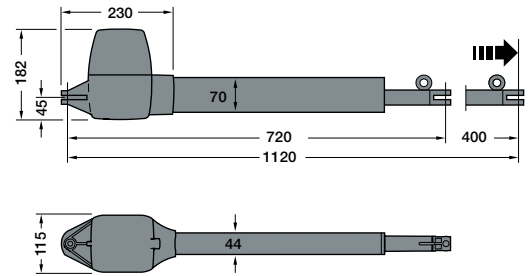


Maten in mm

RotaMatic

Afmetingen	x	x + slag
RotaMatic / RotaMatic P	720	1120
RotaMatic PL	820	1320

e = afstand van het hekdraaipunt tot de montageplaat



Voor Hörmann-dealers




Met het ontwerpprogramma voor draaihekaandrijvingen helpt Hörmann u bij het ontwerpen en monteren van uw draaihekaandrijving. Het gratis te downloaden programma vindt u op het forum voor Hörmann-dealers.

Let op:

Voor een optimale hekbeweging dient het verschil tussen de A-maat en de B-maat ten hoogste 40 mm te bedragen. Alle afbeeldingen en gegevens hebben betrekking op het standaardbeslag. Er zijn andere uitrustingskenmerken mogelijk.

Technische gegevens

Draaihekaandrijvingen VersaMatic

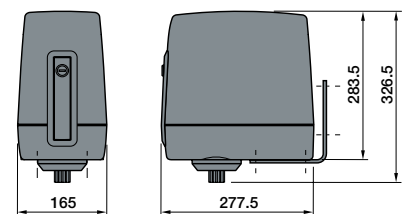
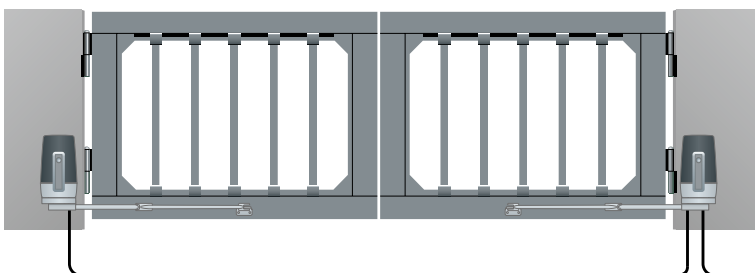
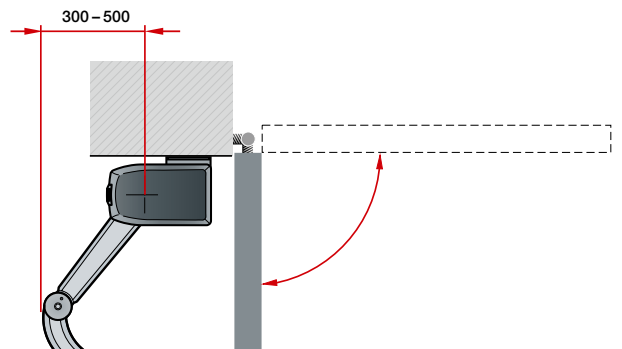
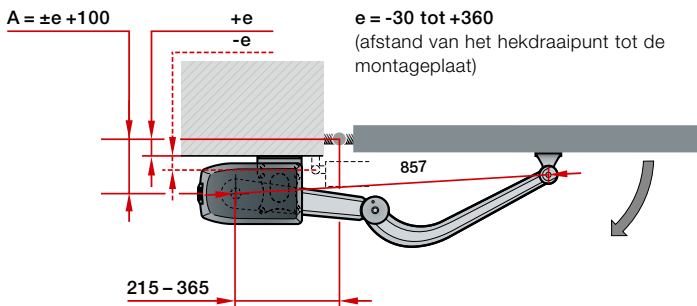
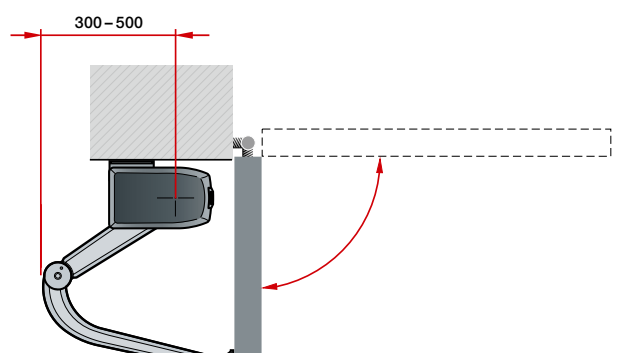
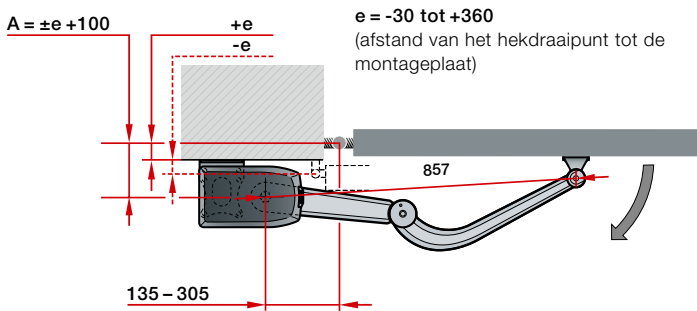
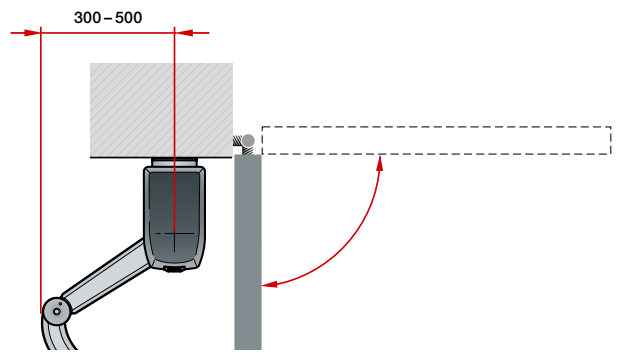
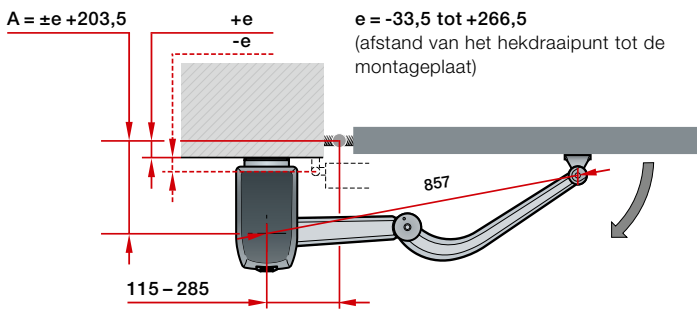
		 VersaMatic	 VersaMatic P	 VersaMatic Accu-Solar
Deurcycli (open / dicht)	Per dag / uur	20 / 5	40 / 10	5 / 2
Geschikt voor:	Deurhoogte max.	2000 mm	2000 mm	2000 mm
	Vleugelbreedte min. – max.	1000 – 2000 mm	1000 – 3000 mm	1000 – 2000 mm
	Vleugelgewicht max.	200 kg	300 kg	120 kg
Technische gegevens van de aandrijving	Motor	24 V-gelijkstroom-transmissiemotor		
	Netaansluiting	230 V – 240 V-wisselspanning, 50 Hz		Wisselaccu WA 24 / solarmodule
	Nominaal draaimoment	50 Nm	60 Nm	50 Nm
	Draaimoment max.	250 Nm	300 Nm	250 Nm
	Ingesteld stationair toerental max.	Ca. 2,6 omw/min	Ca. 2,7 omw/min	Ca. 1,7 omw/min
	Stand-by	< 1 watt	< 1 watt	< 0,4 watt
	Behuizing	Aluminium / spuitgietzink / weerbestendige glasvezelversterkte kunststof		
	Temperatuurbereik	–20 °C tot +60 °C		–15 °C tot +45 °C
	Beschermingsgraad	IP44	IP44	IP44
Besturingselektronica	Beschermingsgraad (aparte besturingsbehuizing)	IP65	IP65	IP65
	Impulsbesturing	●	●	●
	Krachtbegrenzing	●	●	●
	Soft-start en soft-stop	●	●	●
	Automatische sluitfunctie instelbaar	●	●	●
	Aantal aansluitbare veiligheidsvoorzieningen	3	3	1
Eindpositie	Hek-dicht	Instelbaar door geïntegreerde eindaanslag of eindaanslag door de klant		
	Hek-open	Instelbaar door geïntegreerde eindaanslag of programmeerbaar (d.w.z. geen eindaanslag door de klant nodig!)		
Uitrusting	Handzender (868 MHz)	HSE 4 BS (zwart structuuroppervlak met kunststof kapjes)		
	Geïntegreerde ontvanger (868 MHz)	Bidirectionele ontvanger met 5 kanalen		
	Deurpositie opvragen	●		
	Bluetooth-ontvanger	○*		
Elektrische aansluiting	Nettoevoerleiding	230 V, NYY 3 × 1,5 mm ² (door de klant), max. lengte 30 m		
	Motorkabel	NYY 5 × 1,5 mm ² (door de klant)		
	Extra besturingskabel	Alle leidingen ondergronds NYY, bijv. 5 × 1,5 mm ² (door de klant, max. lengte 30 m)		
	Toevoerleiding elektrisch slot	NYY 3 × 1,5 mm ² (door de klant, max. lengte 30 m) ondergronds H07RN-F 2 × 1 mm ² op het hekblad		

Alle kabels los van elkaar leggen!

* In combinatie met HET-BLE-ontvanger

● = Standaard
○ = Optioneel

Maten in mm






Let op:

Alle afbeeldingen en gegevens hebben betrekking op het standaardbeslag. Er zijn andere uitrustingskenmerken mogelijk.

Maten in mm

Technische gegevens

Schuifhekaandrijvingen LineaMatic / STA 400

		 BiSecur LineaMatic	 BiSecur LineaMatic P	LineaMatic H	 BiSecur LineaMatic Accu-Solar	STA 400
Deurcycli (open / dicht)	Per dag / uur	20 / 5	40 / 10	40 / 10	5 / 2	100 / 20
Geschikt voor:	Deurhoogte max.	2000 mm	2000 mm	2000 mm	2000 mm	3000 mm
	Deurbreedte min. – max.	800 – 6000 mm	800 – 8000 mm	800 – 10000 mm	800 – 6000 mm	1000 – 17000 mm
	Gewicht schuifhek max. Bij in de vloer geleide schuifhekken Bij vrijdragende schuifhekken	300 kg 250 kg	500 kg 400 kg	800 kg 600 kg	200 kg 150 kg	2500 kg 1800 kg
Technische gegevens van de aandrijving	Motor	24 V-gelijkstroom-transmissiemotor				Wisselstroom transmissiemotor
	Netaansluiting	230 V – 240 V-wisselspanning, 50 Hz			Wisselaccu WA 24 / solar module	230 V – 240 V-wisselspanning, 50 Hz
	Deurloopsnelheden max.	ca. 22 cm/s	ca. 20 cm/s	ca. 15 cm/s	ca. 15 cm/s	
	Trek- / drukkracht	650 N	1000 N	1200 N	600 N	2000 N
	Kortstondige piekkracht	800 N	1200 N	1400 N	800 N	2300 N
	Stand-by	< 1 watt	< 1 watt	< 1 watt	< 0,4 watt	< 7 watt
	Behuizing	Spuitgietzink / weerbestendige kunststof				Weerbestendige kunststof
	Temperatuurbereik	–20 °C tot +60 °C			–15 °C tot +45 °C	–20 °C tot +60 °C
	Beschermingsgraad	IP44	IP44	IP44	IP44	IP65
Besturingselektronica	Besturing geïntegreerd in aandrijfkast	●	●	●	●	●
	Krachtbegrenzing instelbaar	●	●	●	●	●
	Soft-start en soft-stop instelbaar	●	●	●	●	●
	Magnetische eindschakelaar	●	●	●	●	
	Elektronische hekpositiemelder					●
	Automatische sluitfunctie geïntegreerd	●	●	●	●	●
	Personendoorgang programmeerbaar	●	●	●	●	●
	Aantal aansluitbare veiligheidsvoorzieningen	3	3	3	3	3
Uitrusting	Handzender (868 MHz)	HSE 4 BS (zwart structuuroppervlak met kunststof kapjes)		Zonder afstandsbediening	HSE 4 BS (zwart structuuroppervlak met kunststof kapjes)	Zonder afstandsbediening
	Geïntegreerde ontvanger (868 MHz)	Bidirectionele ontvanger met 5 kanalen			Bidirectionele ontvanger met 5 kanalen	
	Deurpositie opvragen	●		○ ¹⁾	●	–
	Bluetooth-ontvanger			○ ²⁾		
Elektrische aansluiting	Nettoevoerleiding	230 V, NYY 3 × 1,5 mm ² (door de klant)				
	Extra besturingskabel	Alle leidingen ondergronds NYY, bijv. 5 × 1,5 mm ²				
	Funderingsmaten		Min. 440 × 300 × 800 mm (vorstvrij)			710 × 410 × 800 mm (vorstvrij)
	Voedingskabel	Positie lege kabelbuis, zie afbeelding				

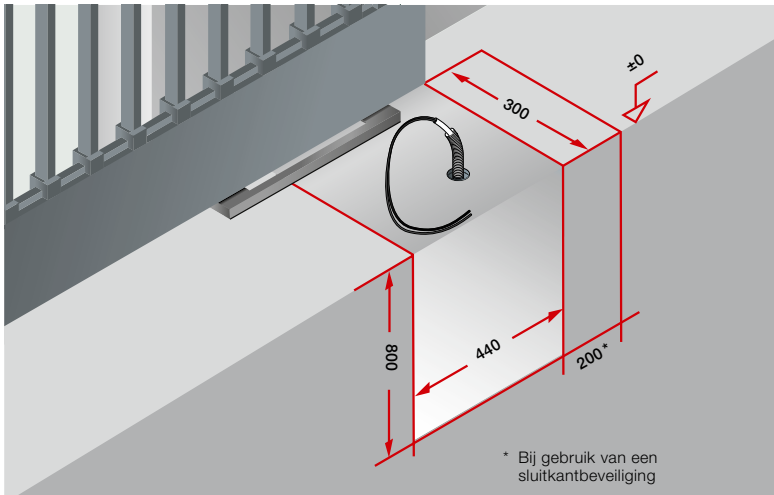
Alle kabels los van elkaar leggen!

¹⁾ Optioneel met ESE

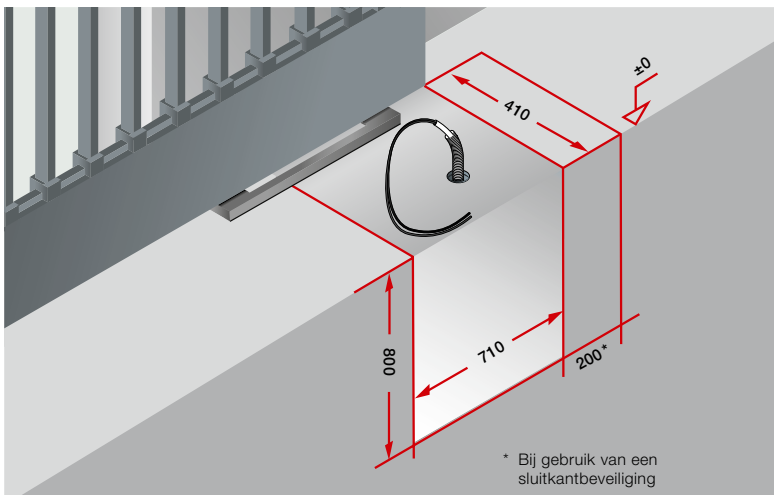
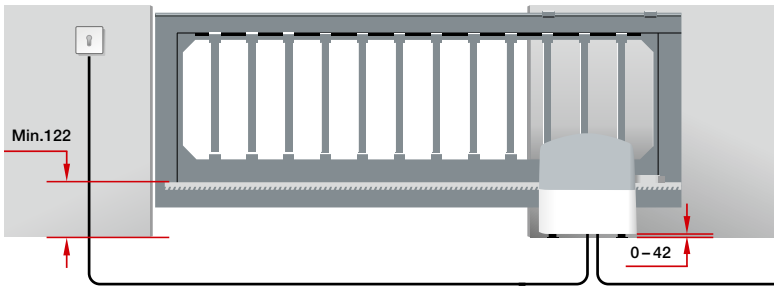
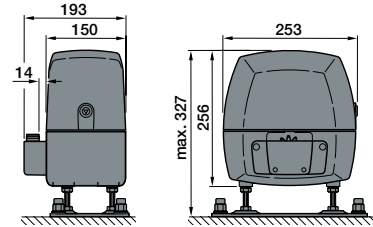
²⁾ In combinatie met HET-BLE-ontvanger

● = Standaard
○ = Optioneel

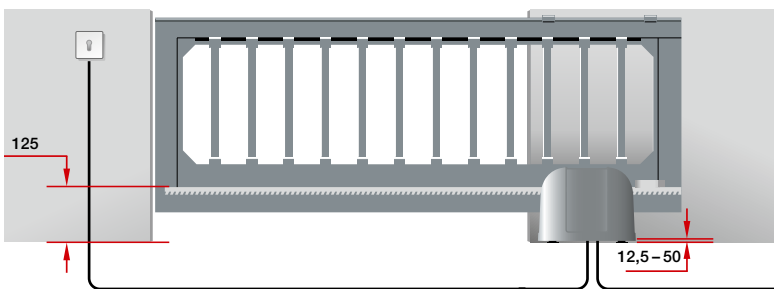
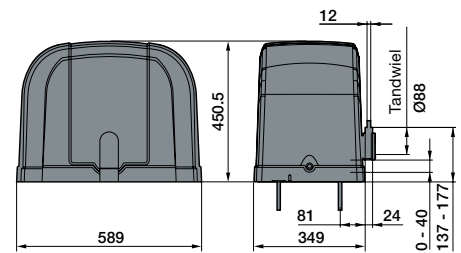
Maten in mm



LineaMatic



STA 400



Maten in mm

Let op:

Om te voldoen aan de eisen van de norm DIN EN 13241 adviseren wij het gebruik van een sluitkantbeveiliging.

Beleef Hörmann-kwaliteit bij nieuwbouw en renovatie

Met Hörmann kunt u heel gemakkelijk plannen. Topproducten met een hoge functionaliteit bieden zorgvuldig op elkaar afgestemde oplossingen, voor elke sector in de woningbouw.

GARAGEDEUREN. GARAGEDEUR- EN DEURAANDRIJVINGEN. VOORDEUREN. BINNENDEUREN. STALEN DEUREN. KOZIJNEN.



De afgebeelde deuren zijn gedeeltelijk voorzien van speciale uitrustingen en komen daardoor niet altijd overeen met de standaarduitvoering. De afgebeelde oppervlakken en kleuren zijn om druktechnische redenen niet kleurbindend. Auteursrechtelijk beschermd. Gehele of gedeeltelijke nadruk is zonder onze toestemming niet toegestaan. Wijzigingen voorbehouden.